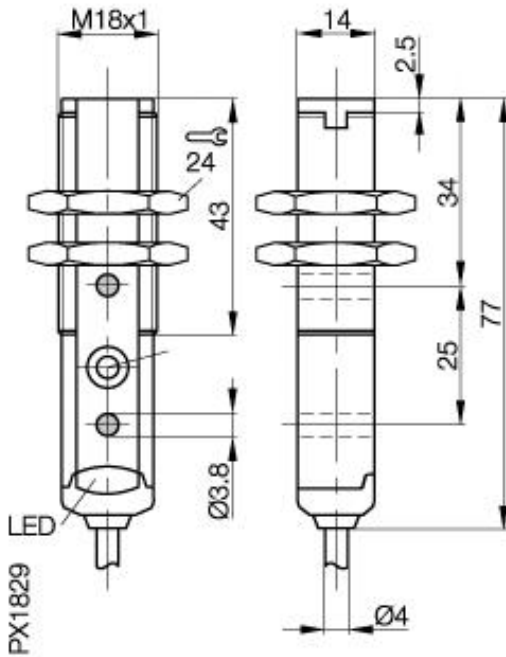


Optoelektronischer Sensor

BLT 18KF-001-P-02

Sn=mm

Lumineszenztaster



Allgemeine Daten

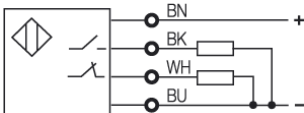
Baureihe / Serie	BLT
Sensortyp	Lumineszenztaster
max. Schaltfrequenz	1000Hz
gesicherter Schaltabstand in mm	8...20mm
Anzeige der Versorgungsspannung	LED grün
Anzeige Schaltelement ein	LED gelb
Anzeige Sonderfunktion	Fehleinstellung, LED rot
Umgebungstemperatur	-10...+55°C
Ein-/Ausschaltverzug	0,5ms
Lichtart	LED, ultraviolett
Wellenlänge / Laserschutzklasse	370nm
Empfindlichkeitseinstellung	Teach in
Lichtfleckdurchmesser	ca.3mm bei 20mm
zul. Fremdlicht in Lux	nach EN 60947-5-2
Ausgangsfunktion	hell-/dunkelschaltend

Mechanische Daten

Abmessung	M18x77
Gehäusewerkstoff	PBT
Werkstoff der optisch aktiven Fläche	PMMA
Schutzart nach IEC 60529	IP67
Gewicht	75g
Kabelart	PVC

Elektrische Daten

Stromart	DC
Bemessungsbetriebsspannung U_e	24V
Bemessungsbetriebsstrom I_e	100mA
Betriebsspannung	10...30V DC
Restwelligkeit der Versorgungsspannung	< 10% von UB
Netzfrequenz	DC
Leerlaufstrom	<25mA
Kurzschlußfest	ja



Gebrauchskategorie
Schutzklasse

Datenblattnummer:

Begriffsbestimmungen siehe Hauptkatalog
Wenn nicht anders angegeben,
Werte nach IEC 60947-5-2 (DIN EN60947-5-2)

Balluff GmbH
Schurwaldstraße 9
D-73765 Neuhausen a.d.F.
Telefon (07158) 173-0 Telefax (07158) 5010

Datenblatt by CD-ROM - 04/2007

BALLUFF
sensors worldwide